



Nouveau contrôleur de géométrie des roues 3D
Exact Linear E Plus

Le contrôleur de géométrie des roues pour tous Rapide, précis et extrêmement fiable !

Contrôleur de géométrie sophistiqué équipé d'un système intégré de mouvement des caméras à commande manuelle, conçu pour garantir précision, fiabilité et simplicité d'utilisation à chaque étape du travail.

La structure comporte une prédisposition pour un moniteur supplémentaire ou une imprimante A4. Il est également compatible avec un **trolley** et intègre un support à étriers pratique, conçu pour améliorer l'ergonomie et l'organisation du poste de travail.

Tous les composants sont fabriqués à partir de matériaux de **haute qualité** et présentent un **design moderne**, conforme aux normes de fabrication élevées de Corghi. **EXACT LINEAR E PLUS** intègre un **logiciel** intuitif et facile à utiliser, qui permet un **alignement rapide et précis**, avec un affichage détaillé des données jusqu'à **0,01°**. L'interface simplifie le travail de l'opérateur grâce à des tutoriels facilement accessibles.

L'accès aux principales valeurs de réglage est immédiat, ce qui réduit les temps d'intervention et augmente l'efficacité.



NOUVEAUTÉ



Simple à utiliser

Graphisme simple avec icônes Corghi.

Simples et efficaces, faciles à apprendre, rapides à sélectionner.

Unité principale

Complète avec mini-PC intégré et plan de travail

Poignée

pour le maniement du bras caméras.
Mouvement rapide et précis.



Cible légère

À haute résolution

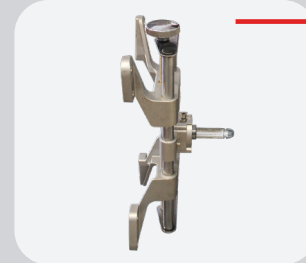
Peut être détachée de l'étrier et est compatible avec tous les étriers du catalogue. Filtre infrarouge avant offrant une grande insensibilité aux réflexions solaires.



Caméra de qualité supérieure

Caméra HI-Q à haute résolution de nouvelle génération

Pour la vision artificielle. **Indications de fonctionnement lumineuses** grâce au panneau synoptique intégré. **Mesure par comparaison.** Chaque saisie est élaborée de manière différentielle sur deux images consécutives afin d'éliminer les problèmes de mesure dans des conditions critiques d'éclairage naturel ou en présence de reflets de lumière.



Étriers de 10" à 26"

Avec adaptateur (en option).

Déverrouillage dispositifs de sécurité

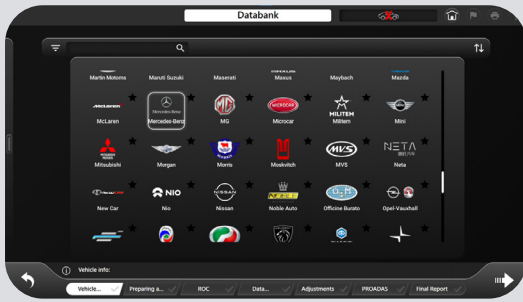
Pédale de déverrouillage pour les dispositifs de sécurité du camera mover.



Nouveau dispositif de levage intégré et système de sécurité à commande manuelle

Rapide et facile

Le kit de mouvement de caméra permet à l'opérateur d'opérer au niveau de la fosse et jusqu'à 2 mètres de hauteur. Système de sécurité intégré, avec déverrouillage rapide des dispositifs de sécurité par pédale.



Nouveau logiciel pour le professionnel du contrôle de la géométrie

Nouvelle interface graphique moderne et professionnelle



spécialement conçue pour les spécialistes du contrôle de la géométrie. Dotée de **nouvelles fonctionnalités**, telles qu'une barre de progression inférieure, un **menu de sélection** déroulant vertical pratique et une plus grande visibilité des données dans la zone de travail. Il existe également des **icônes pratiques pour la sélection rapide** des fonctions les plus courantes et des procédures guidées simples avec des instructions claires pour les opérateurs moins expérimentés. La procédure est entièrement personnalisable avec une banque de données complète et à jour.

- Système d'exploitation **Windows IoT multilingue**;
- Procédures **conviviales**;
- Excellente banque de données internationale avec plus de **84 000 voitures**;
- **Indications graphiques** en temps réel;
- **Banque de données utilisateur** pour la saisie ou la modification des données de la voiture;
- **Calibré en usine**, nécessite uniquement une vérification de la calibration lors de l'installation;
- Banque de données sur **disque dur**;
- **Banque de données du client** pour des travaux spécifiques, pour rappeler et stocker toutes les **données concernant le client**;
- **A.I. Algorithme intelligent** identifie les angles critiques, suggère les actions correctives et optimise la compensation des éléments non réglables.



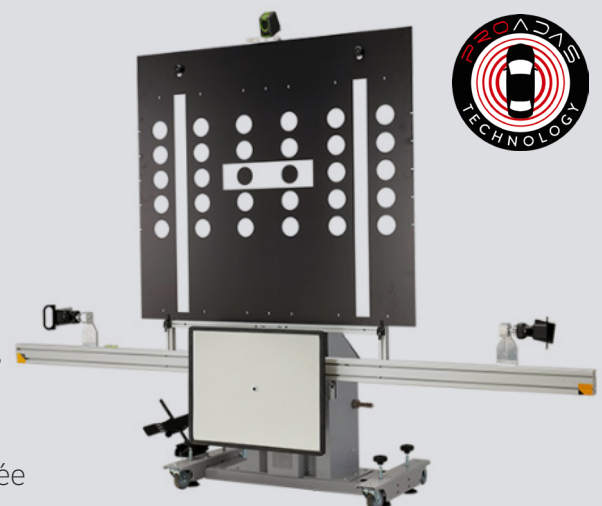
Avec le service **CloudNext**, le logiciel est toujours mis à jour avec la dernière version disponible.

CONTRÔLEUR DE GÉOMÉTRIE COMPATIBLE AVEC PROADAS

Le contrôleur de géométrie est compatible avec le système universel **PROADAS** utilisé pour l'étalonnage des systèmes d'assistance à la conduite équipant les voitures de dernière génération.

Grâce aux caméras du contrôleur de géométrie, il est possible d'**aligner de manière précise et rapide le système d'étalonnage de la caméra et du radar à bord de la voiture**. Les constructeurs recommandent d'effectuer l'étalonnage des systèmes ADAS suite à l'alignement de la voiture.

Pour obtenir plus d'informations, consultez la section consacrée aux produits PROADAS de notre site.



Accessoires conseillés



8-34900011
Mallette avec kit d'étalonnage et vérification



x4

8-34100020
Étriers 10-21" autocentrants



x4

8-34100021
Kit extenseurs à 26" pour étriers



8-33100204
Plateaux pivotants avec tampons



8-34900072
Chariot pour contrôleur de géométrie Aligner trolley. Pour utiliser le contrôleur de géométrie sur des ponts élévateurs différents ou en mode dynamique.



8-21120005
Imprimante Inkjet A4

Pour de plus amples informations, se référer au catalogue complet des accessoires.

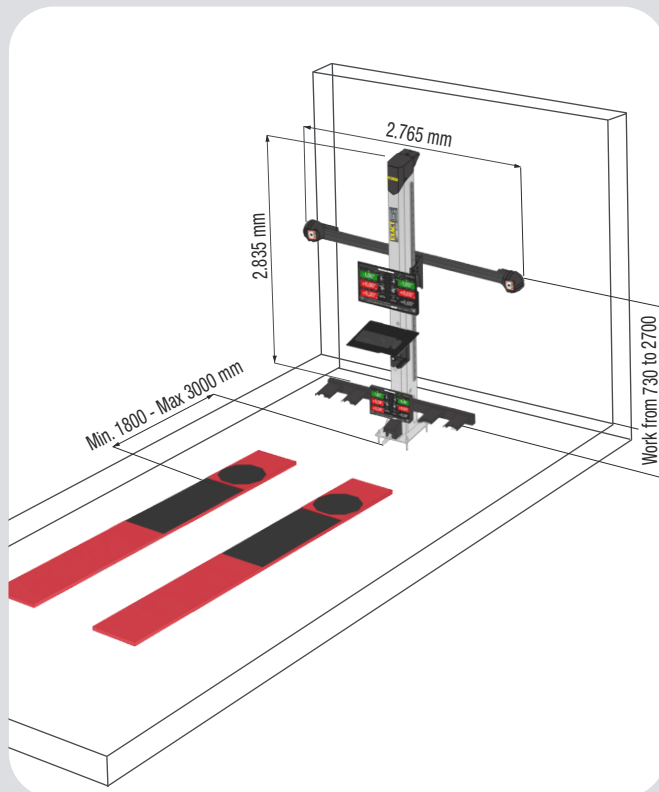
DONNÉES TECHNIQUES

Parallélisme total	$\pm 20^\circ$
Semi-parallélisme	$\pm 10^\circ$
Carrossage	$\pm 10^\circ$
Angle de chasse	$\pm 30^\circ$
Pivot de fusée	$\pm 30^\circ$
Désaxement	$\pm 22^\circ$
Angle de poussée	$\pm 10^\circ$
Différence de braquage	$\pm 20^\circ$

Dotation



Encombrements



ALIMENTATION

Tension d'alimentation	115/230Vca - 50/60Hz - 1 Ph
Consommation de courant	500 W
Résolution des caméras	2592 x 1944 12 000 000 Pixels